



KRONAN



MANUAL
**KRONAN LIGGDEL/
KRONAN CARRYCOT
DUO & DUO/S**

Innehållsförteckning	03	Introduktion
	05	Säkerhet
	07	Monteringsanvisning till liggdel
	13	Avmontering av liggdelen från chassi
	14	Tvättråd, skötsel och underhåll
	19	Garanti och reklamation



®

Tack för att du valt en Kronan Liggdel Duo & Duo/S.

Vi hoppas att både du och ditt barn ska få stor glädje och nytta av er nya liggdel. Den är säker och smidig, lika liten på utsidan som rymlig på utsidan. Funktionell för dig som förälder, säker och bekväm för ditt barn.

I den här handboken finns allt du behöver veta om din liggdel och dess funktioner. Läs igenom den noga och följ instruktionerna om montering och skötsel för att få bästa utbyte av vagnen redan från början.

Och du – ta hand om din vagn. Precis som andra produkter på hjul mår vagnen bra av en smula extra kärlek och omsorg då och då. Smörj den, tvätta den, dra åt skruvar och muttrar, och vi lovar att ni kommer leva lyckliga tillsammans länge.

Vänliga hälsningar
Kronan Trademark

Frågor och funderingar?

Kontakta vår kundservice på telefon 08-694 72 82 eller info@kronan.com

Viktigt

Läs anvisningarna noga före användning. Spara dem för framtida bruk. Ditt barns säkerhet kan riskeras om du inte följer anvisningarna!

Säkerhet

Säkerhet är A och O och ingenting kan vara säkert nog när det gäller ditt barn. Därför är det av största vikt att instruktioner och föreskrifter i denna handbok noga följs. Vi följer Konsumentverkets rekommendationer och genomför löpande säkerhetstester för att säkerställa hög standard och kvalitet. Hör av dig till oss om något är oklart, så berättar vi hur du ska göra.

Nedan har vi lyft fram några särskilt viktiga säkerhetsaspekter:



VARNING

- Lämna aldrig ditt barn i vagnen utan uppsikt.
- Se till att samtliga lås och spärrar fungerar innan du använder vagnen.
- För att undvika olyckor, säkerställ att ditt barn inte är i närheten av vagnen när vagnen fälls upp eller ihop.
- Låt inte ditt barn leka med denna produkt.
- Använd säkerhets-selen så fort ditt barn kan sitta utan stöd.
- Det är ditt ansvar att säkerhetsföreskrifter och instruktioner följs.
- De säkerhetsföreskrifter och instruktioner som bifogas den här handboken täcker inte alla situationer som kan tänkas uppstå.
- Lämna aldrig vagnen obromsad.
- Se till att vagnen är bromsad när du lyfter i och ur barnet.
- Av säkerhetsskäl – använd endast reservdelar som är godkända av Kronan.
- För bästa stabilitet – placera alltid tyngre föremål i mitten av varukorgen. Maxlast 5 kg.
- Denna vagn är inte lämplig för löpning och skridskoåkning.
- Säkerställ att liggdel, sittdel eller babyskydd är korrekt monterat på chassi innan du använder vagnen.
- Liggdelen är avsedd för barn från 0 månader upp till 6 månader. Max vikt 9 kg.



VARNING

- Varukorgen får aldrig användas för transport av barn.
- Allt som hängs på vagnens handtag försämrar vagnens stabilitet.
- Vagnen får inte lastas med en totalvikt som överskrider 20 kg.
- Kronan Duovagn är avsedd för max 1 barn.
- Vid transport på exempelvis buss eller tåg, placera alltid vagnen i transportmedlets färdriktning.
- Om ni har för avsikt att använda bilstol tillsammans med chassit, tänk på att om barnet ska sova, att lägga det i liggdelen alternativt mjukliften.

Liggdel



Kronan Duo & Duo/S liggdel är stabil, ombonad och rymlig för att ditt barn ska uppleva bästa komfort. Liggdelen är avsedd för ett barn upp till en maxvikt på 9 kg. Nedan beskriver vi några praktiska funktioner:

Ryggstöd

I liggdelen kan barnet även sitta, med hjälp av ett ryggstöd. När barnet börjar sitta ska selen som medföljer alltid användas.

Bärhandtag

Liggdelen har två rejäla vadderade handtag som är placerade i fack på liggdelens båda långsidor. Ha alltid bärhandtagen undanstoprade när ditt barn är i vagnen. Maxvikt är 9 kg.

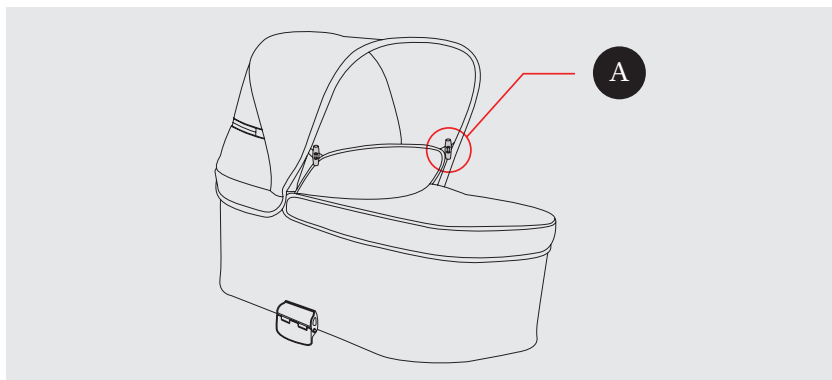


VARNING

Placera alltid bärhandtagen i för detta avsedda fickor när de inte används.

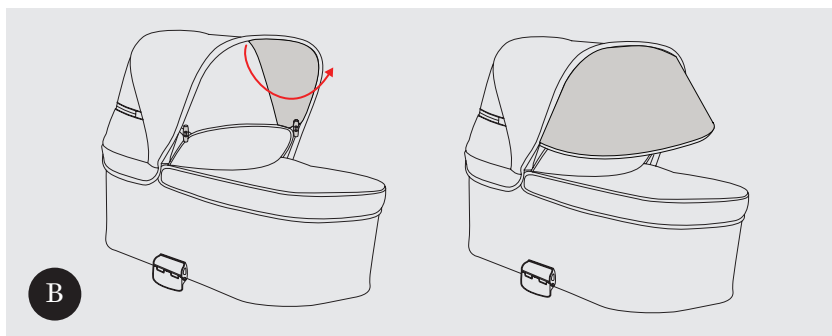
Vindskydd

Vindskyddet bör användas vid nederbörd eller när det blåser så pass kraftigt att barnet kan utsättas för drag. Du kan välja att fästa vindskyddet på ut eller insida av solkepsen. Du fäster vindskyddet enligt **bild A**.



Solkeps

Suffletten är utrustad med en solkeps som du enkelt fäller ut. Den förhindrar att ditt barn får sol i ögonen eller ger en lugnare miljö när barnet skall somna. För att fälla in solkepsen tar du tag mitt på kepsen och för handen in och upp mot insidan av suffletten. **Bild B**.

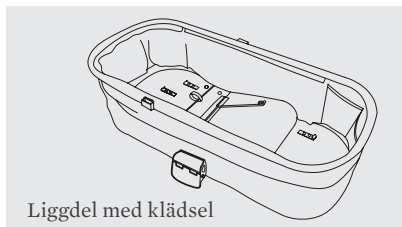


Ventilationslucka

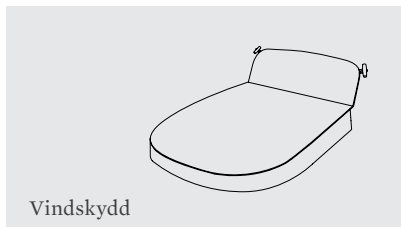
Suffletten är utrustad med en ventilationslucka. Använd denna när det är varmt ute för bra ventilation i vagnen, men se upp så att det inte drar på barnet. Ställ aldrig vagnen i direkt solljus när ditt barn är i.

Monteringsanvisning – liggdel

Liggdelen är avsedd för ett barn och kan användas till dess ert barn är cirka 6 månader, maxvikt 9 kg.



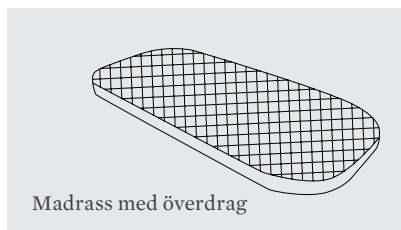
Liggdel med klädsel



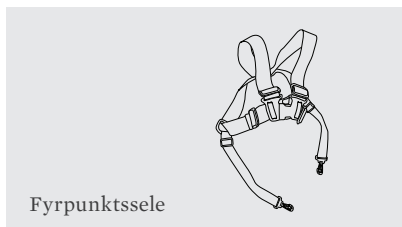
Vindskydd



Sufflett med klädsel



Madrass med överdrag

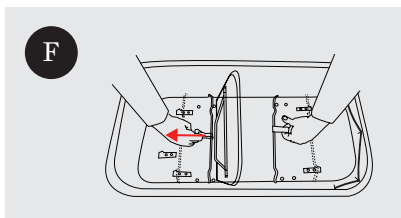
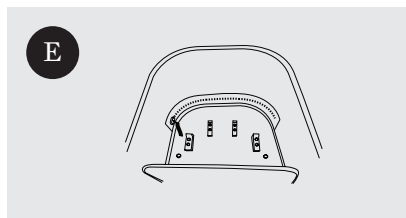
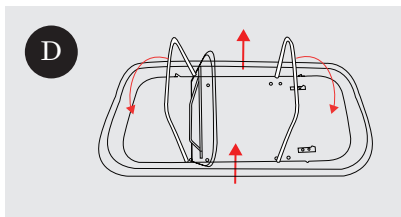
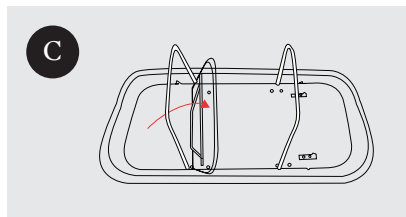
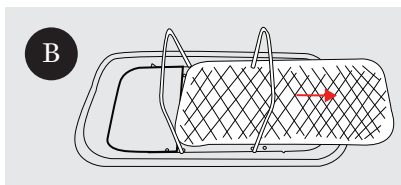
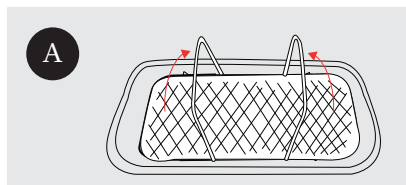


Fyrapunktssele

Montering av liggkorg

Så här gör du:

- 1 Fäll upp stagen. **Bild A.**
- 2 Ta bort madrassen. **Bild B.**
- 3 Vik fram rygglattan mot fotändan. **Bild C.**
- 4 Tryck ner staget igen och lyft upp ramen. **Bild D.**
- 5 Dra igen den främre dragkedjan. **Bild E.**
- 6 Greppa nylonbanden som sitter på metallbågarna i främre delen av liggkorgen. **Bild F.**
- 7 Greppa nylonbanden som sitter på metallbågarna i främre delen av liggkorgen. **Bild F.**



Montering av madrass

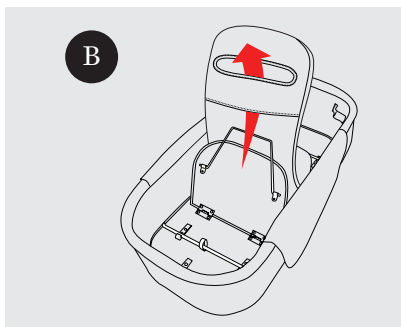
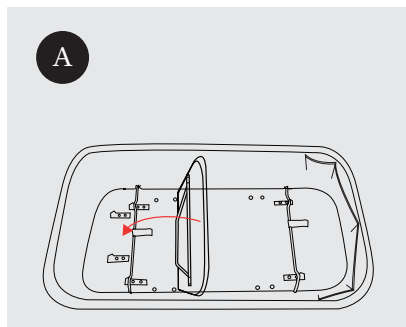
Så här gör du:

- 1 Fäll upp ryggstödet och fäll upp bygeln. **Bild A.**
- 2 Trä över den bakre delen av madrassen över bygeln och fäll ner bygeln. **Bild B.**



VARNING

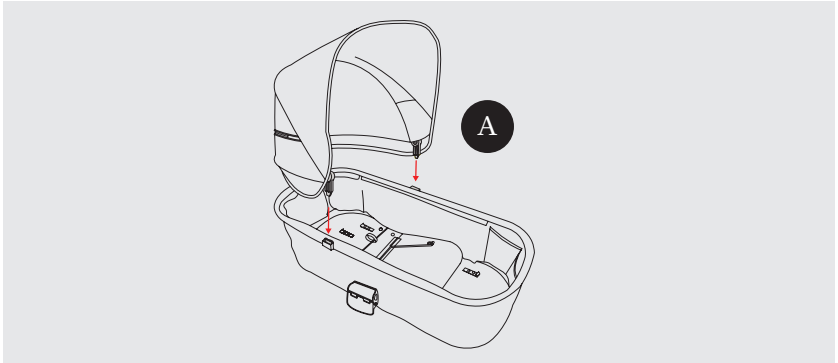
Använd inte en madrass som är tjockare än 40mm.



Montering av sufflett på liggdel

Så här gör du:

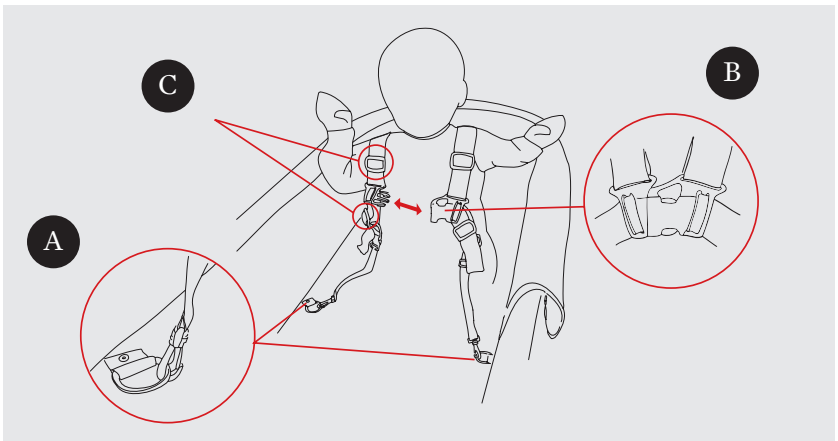
- 1 Fäll upp suffletten.
- 2 Montera fästena i liggdelen enligt **bild A**. Om fästena har olika positioner vid montering går det bra att montera det ena fästet först och sedan reglera tills det har samma position som det andra innan du monterar det andra fästet.



Användarinstruktion för fyrpunktsele

Så här gör du:

- 1 Montera selen i de ringar som finns på mitten av liggdelen under madrassen. **Bild A**.
- 2 Montera selen på ditt barn och knäpp spännet. **Bild B**.
- 3 Justera selens axelband och midjebälte. **Bild C**.
- 4 Selen ska sitta åt för att fylla sin funktion och vara effektiv.





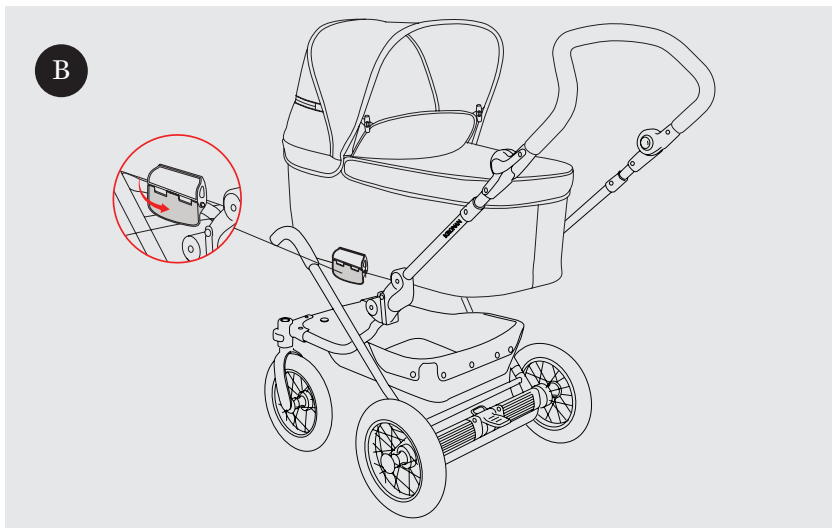
Använd alltid fyrpunktsselen när ditt barn sitter i liggdelen.

Montering av liggdel på chassi

Så här gör du:

- 1 Bromsa chassi innan du monterar liggdelen.
- 2 Knäpp upp de båda fästena som är placerade på liggdelens yttre långsida. **Bild A.**
- 3 Fäst liggdelen på chassi och se till att de båda fästena glider i hållaren på chassi. **Bild A.**
- 4 Knäpp de båda fästena och säkerställ att liggdelen sitter fast genom att dra fotänden lätt uppåt. **Bild B.**

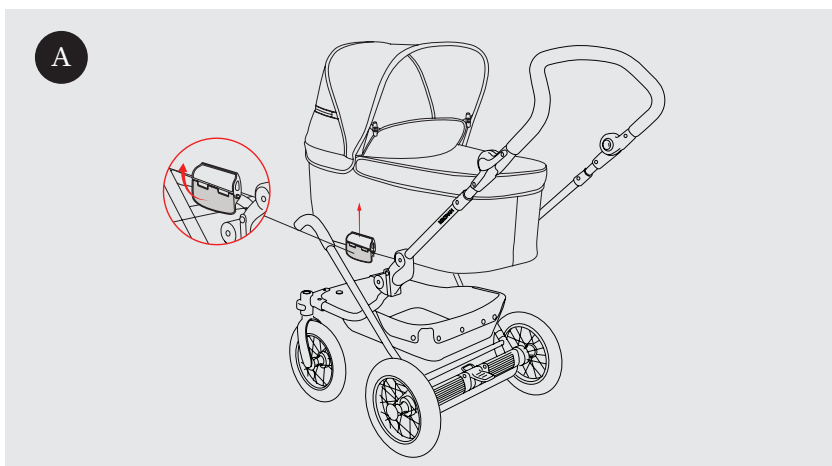




Avmontering av liggdel från chassi

Så här gör du:

- 1 Knäpp upp de båda fästena som är placerade på liggdelens yttre långsida och lyft uppåt. **Bild A.**




VARNING

Säkerställ att liggdelen är korrekt monterat på chassit innan du använder vagnen. Detta gör du genom att lätt dra liggdelen uppåt när den är monterad för att se så att den sitter fast.

Tvättråd, skötsel och underhåll.

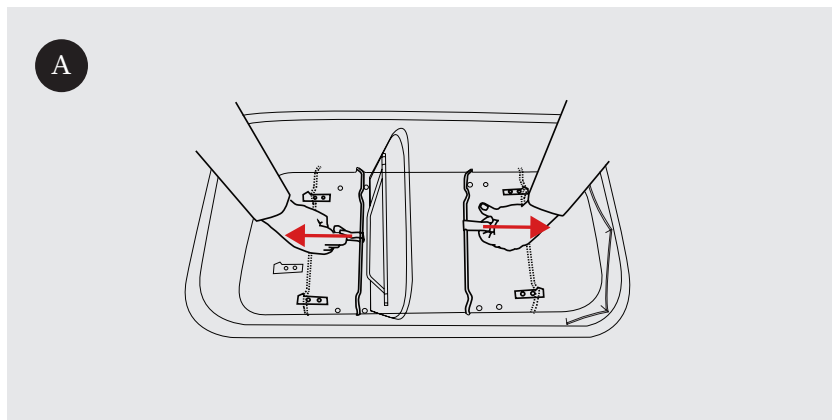
Tvätta tyget i 30 grader och använd inte sköljmedel. Följ tvätthanvisningarna som följer med vid köp. Var noga med att dra igen alla dragkedjor innan tvätt. Låt tyget droppstorka och montera klädseln lätt fuktig för att få bästa passform. Låt tyget torka ordentligt innan du placerar ditt barn i vagnen.

Så här tar du av klädseln

Liggdel

Så här gör du:

- 1 Ta ur madrassen.
- 2 Lossa stagen från sina fästen och för dem inåt mitten av liggkorgen. **Bild A.**
- 3 Lossa dragkedja i huvud- och fotända.
- 4 Kräng av tyget från bottenplatta och ramverk.
Var noga med att dra igen alla dragkedjor innan du tvättar tyget.
- 5 Lossa sufflettstång från sufflettåst genom att trycka på knapparna på sufflettåstets utsida.
- 6 Dra sufflettstången ur sufflettåstet.
- 7 Lossa tyget från sufflettstången genom att dra ur sufflettstången.



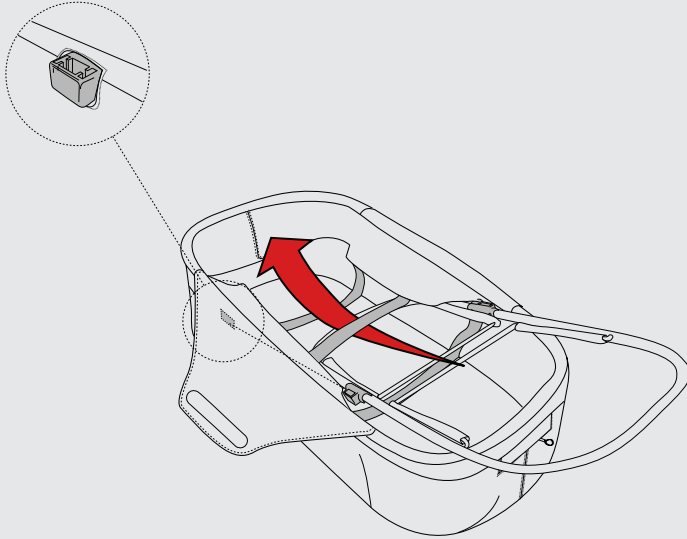
Så här sätter du på klädseln

Liggdel

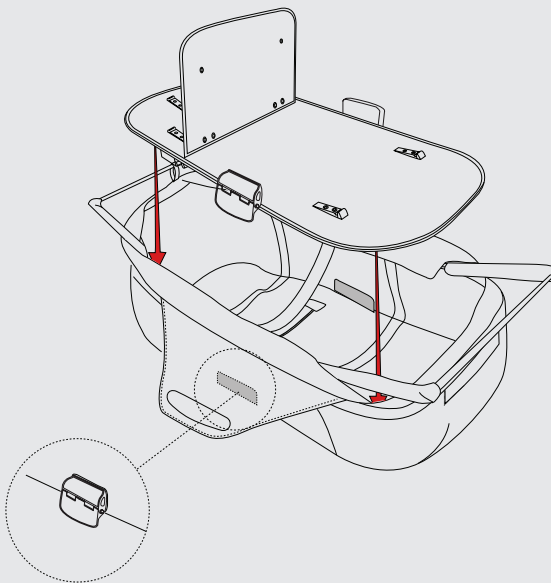
Så här gör du:

- 1 Sätt ner ramen i liggdelstyget. Det mittersta nylonbandet ska vara på ramens ovansida. **Bild A.**
- 2 Notera att ramen hamnar åt rätt håll genom att sufflettfastena på ramen träs i sina passningshål i liggdelstyget.
- 3 Vik upp båda ramstagen och placera bottenplattan i liggdelstyget. Alla tre nylonband ska ligga under bottenplattan. **Bild B.**
- 4 Notera att bottenplattan placeras åt rätt håll genom att plastfästena på undersidan stämmer med hålen i liggdelstyget.
- 5 Passa in plastfästena genom hålen på undersidan av liggdelstyget.
- 6 Vik tillbaka ramstagen så att plattan hamnar i botten och ramen högst upp i tyget.
- 7 Dra stagen mot fot- och huvudända tills de fastnar i sina fästen.
- 8 Montera sufflett och fäst den på liggdelen.
- 9 Montera madrass.

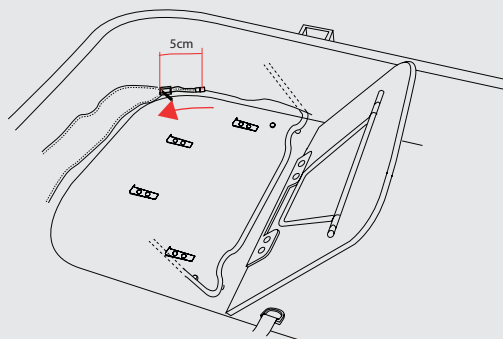
A



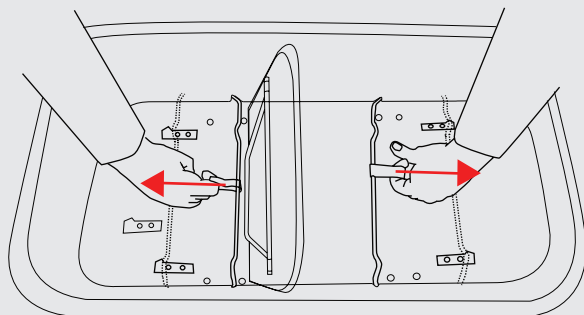
B



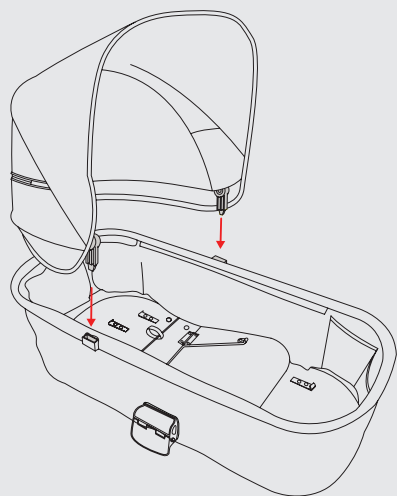
C



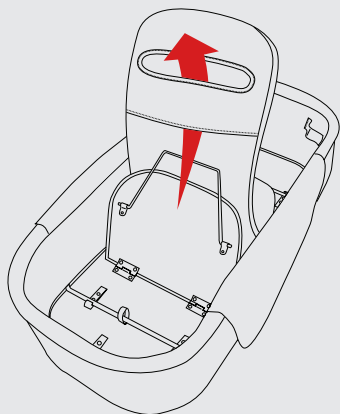
E



F



G



Skötsel och underhåll

Tyget

- 1 Använd regn- och vindskydd vid regn eller snö.
- 2 Tvätta tyget när det är smutsigt. Smuts kan tillsammans med sol orsaka blekning. Följ tvättrådinstruktioner på etikett som är fastsydd i klädseln.
- 3 Ställ gärna vagnen i skuggan. Direkt solljus kan förutom att irritera barnet även bleka tyget vid långvarig exponering.



Om du har frågor om skötsel, underhåll eller tvättråd kontakta gärna Kronans kundservice via tel: 08-694 72 82 eller e:post: info@kronan.com.

Garanti och reklamation

Förlossningsgaranti

Om någonting skulle gå fel under graviditeten eller vid förlossningen har du alltid rätt att lämna tillbaka vagnen och få pengarna tillbaka. Kontakta vår kundservice så ordnar vi med alla praktiska detaljer. Vi kallar det Förlossningsgaranti.

Kronans garanti

När du köper en Kronan-produkt har du alltid ett års produktgaranti. Om problem uppstår är det viktigt att du hör av dig till oss omgående så att vi kan hjälpa dig så fort som möjligt.

- 1 Fyll i reklamblattet på vår hemsida www.kronan.com.
- 2 Var noga med att fylla i alla uppgifter.
- 3 Bifoga alltid kopia på kvitto eller inköpsbevis.

Garanti och reklamation

Förlossningsgaranti

Om någonting skulle gå fel under graviditeten eller vid förlossningen har du alltid rätt att lämna tillbaka vagnen och få pengarna tillbaka. Kontakta vår kundservice så ordnar vi med alla praktiska detaljer. Vi kallar det Förlossningsgaranti.

Kronans garanti

När du köpt en Kronan produkt har du alltid ett års garanti samt 3 års reklamationsrätt. Om problem skulle uppstå är det viktigt att du hör av dig till oss omgående så vi kan hjälpa dig.

Vid garanti eller reklamation

- 1 Fyll i garanti och reklamationsblanketten på vår hemsida www.kronan.com
- 2 Fyll i alla uppgifter för snabb hantering av ditt ärende.
- 3 Bifoga bilder på problemet samt en kopia på kvittot.

Garantivillkor

Garantiperioden gäller 12 månader räknat från inköpsdatum och kan inte förlängas. Skulle det uppstå problem med produkten under garantitiden vid normal användning, korrekt montering samt följda skötselråd, ska dessa vara av sådan art att bristen går att påvisa i material, utformning eller funktion för att garantin ska gälla.

Garantin ger i första hand rätt till reparation och avhjälpande av fel. Om produkten är defekt, bör du i första hand kontakta butiken där produkten är köpt. Om återförsäljaren inte kan reparera felet kan du kontakta Kronan. Spara handboken och inköpskvittot på en säker plats.

Garantin kan bara återopas genom att uppvisa en kopia av kvittot samt en tydlig beskrivning av problemet.

Garanti täcker inte periodiska kontroller, underhåll, reparationer och utbyte av delar beroende på normalt slitage samt skador som uppstår på produkten genom felaktig användning eller hantering.

Garantin kan inte överföras och får därför återopas endast av den första ägaren.

Garantin påverkar inte konsumentens rättigheter enligt gällande tillämpad lagstiftning. Om det inte finns någon tillämpad lagstiftning är köparens rättigheter begränsade till vad som nämns i garantivillkoren. Kronan Trademark är inte ansvarig för skador som följer på grund av brott mot uttalad eller underförstådd garanti för denna produkt.

Garantin gäller inte under följande omständigheter:

- 1 Om du har gjort eller låtit göra ändringar eller reparationer utan att först ha erhållit skriftligt tillstånd till detta av Kronan eller återförsäljaren.
- 2 Fel som är ett resultat av misskötsel, olyckshändelse eller annat underhåll än de som anges i handboken.
- 3 Om serienumret har avlägsnats.

Även om reklamationsstiden har gått ut är det av stort värde för oss att få veta hur produkten fungerar för dig. Så hör gärna av dig till oss och framför dina synpunkter.

Kontakt

Kontakta gärna vår kundservice
om du har frågor eller funderingar.

Telefon: 08 694 72 82

Fax: 08 694 72 84

E-post: info@kronan.com

Web: www.kronan.com

www.kronan.com

Kronan Trademark AB

Kemistvägen 6

18379 Täby

Table of contents

25	<hr/> Introduction <hr/>
27	Safety <hr/>
29	<hr/> Instructions for assembly for chassis, wheels and brake <hr/>
32	<hr/> Assembly instructions for carrycot <hr/>
36	<hr/> Removing carry cot from chassis <hr/>
37	<hr/> Guarantee and complaints <hr/>



Thank you for choosing Kronan City.

We're hoping that you and your child will enjoy your new ride. Kronan City is safe and smooth, just as small on the outside as spacious on the inside. Functional for you, safe and comfy for your child.

In this manual we've collected everything you need to know about your new stroller and its functions. Please read it carefully and follow the instructions for correct assembly and care-taking in order to fully enjoy all the benefits from the start.

Just like other products on wheels, Kronan City will appreciate a little bit of extra love and care. grease it, wash it and pull the screw and nuts now and then, and we promise you'll live happily together for a long time.

**With best wishes,
Kronan Trademark.**

Questions or concerns?

Please contact our Customer Support: Telephone +46 (0) 8 694 72 82

E-mail: info@kronan.com

Important This product is suitable for a child who cannot sit up by itself, roll over and cannot push itself up on its hands and knees. Maximum weight of the child: 9 kg.

Important

Read the instructions carefully before using the pram. Keep them safe for future reference. Failure to follow the instructions may place your child at risk.

Overview

Carrycot



Safety

Safety is all-important, and no effort may be spared when ensuring the safety of your child. It is therefore essential that the instructions and regulations in this manual are followed carefully. We follow the recommendations published by the Swedish Consumer Agency and we are continuously carrying out safety testing, to ensure a high standard and quality. Please feel free to contact us if anything is unclear, and we will explain the correct procedure.

Some particularly important safety considerations are listed below.



WARNING

- Leaving a child unattended may be dangerous. Never leave your child in the pram without supervision.
- Make sure that all locks are working properly before using the pram.
- Ensure that your child is not close to the pram when you fold or unfold it, in order to avoid injury.
- Do not allow your child to play with this product. .
- The carrycot is intended for children from 0 months up to the age of 6 months (maximum weight 9 kg).
- The seat unit is intended for children aged from 6 months to 4 years (maximum weight 15 kg).
- Use a safety harness as soon as your child can sit up without support. Ensure that the carrycot, seat unit or child protector is correctly fitted on the chassis before using the Kronan Duo.
- It is your responsibility to ensure that safety regulations and instructions are followed.
- The safety regulations and instructions described in this manual do not cover all possible situations.
- Never leave the pram without applying the brake.
- Make sure that the brake is applied before lifting the child into and out of the pram.
- To ensure safe use of the pram, use only spare parts and accessories that have been approved by Kronan.
- Place heavier items in the centre of the shopping tray to achieve the best stability. Maximum load 5 kg.

- The shopping tray must never be used to transport children.
- Hanging items from the handle of the pram will impair stability.
- The pram may not be loaded with a total load greater than 20 kg.
- The Kronan Duo Pram is intended to accommodate a single child.

- This pram is not suitable for use when jogging or ice skating.
- When travelling by bus or train, for example, always place the pram facing the direction of travel.
- Make sure the carrying handles are placed in their storage pockets when not in use.

Carrycot



The carrycot of the Kronan Duo & Duo/S is stable, cosy and spacious, to give your child the greatest comfort. It is intended for use by children of maximum weight 9 kg. Some of the practical functions of the carrycot are described below:

Back support

The child can sit in the carrycot with the aid of a back support. The harness that is supplied as an accessory should always be used when a child starts to sit up.

Carrying handles

The carrycot has two sturdy padded carrying handles located in holders on its sides. Always keep the carrying handles out of the way when a child is in the pram. Maximum weight 9 kg.

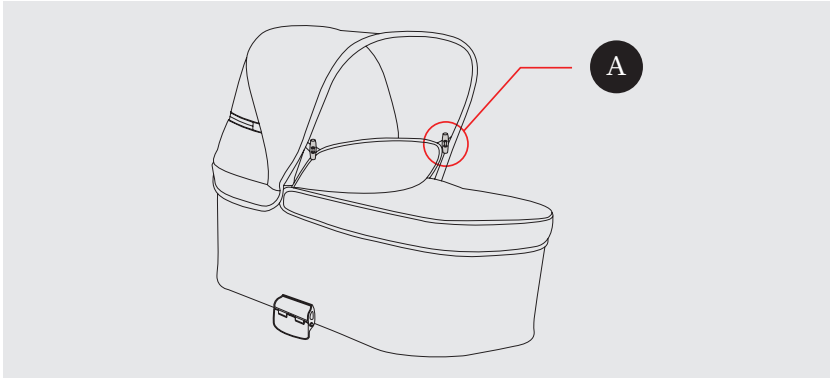


WARNING

Always place the carrying handles in their holders when they are not in use.

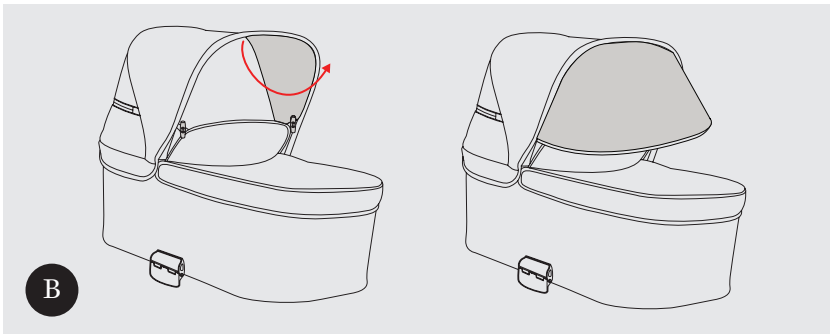
Wind cover

The wind cover should be used when it is raining or when the wind is so strong that there is a risk that the child sits in a draught. The wind cover is attached as shown in **Figure A**.



Sun visor

The hood is equipped with an easy-to-use sun visor. This prevents the child from having the sun in his or her eyes, and it makes for calmer surroundings when the child is to sleep. Withdraw the sun visor by holding it in the centre and moving your hand in and up into the inside of the hood. See **Figure B**.



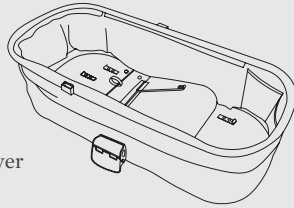
Ventilation

The hood has an opening to provide ventilation. Open this in warm weather to ensure good ventilation, but make sure that the child is not sitting in a draught. Never place the pram in direct sunlight when a child is in it.

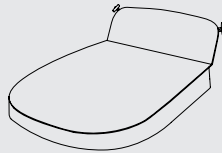
Assembling the carrycot

The carrycot is intended for use by a single child, and it can be used until the child is approximately 6 months old. The maximum weight for a child in the carrycot is 9 kg.

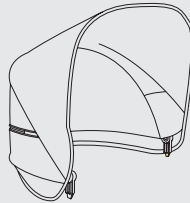
Carrycot with fabric cover



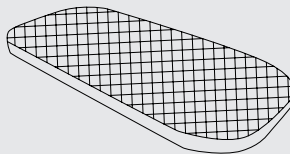
Wind cover



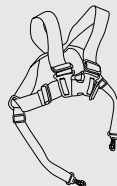
Fabric hood



Mattress with cover



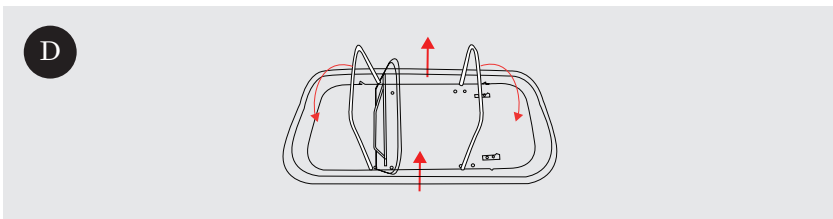
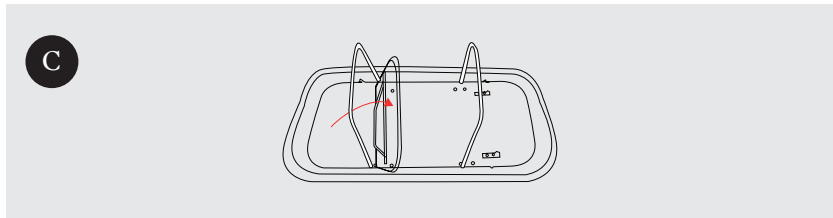
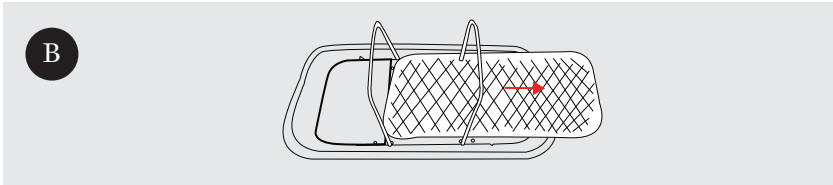
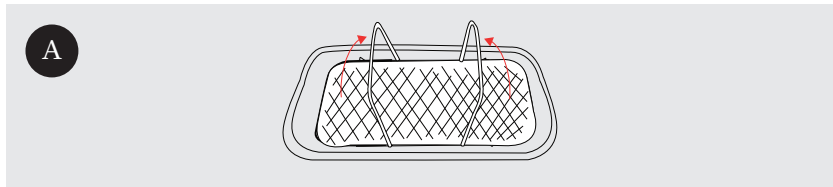
Four-point harness



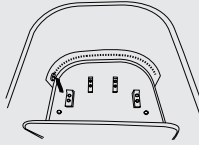
Mounting the carrycot

Do as stated below:

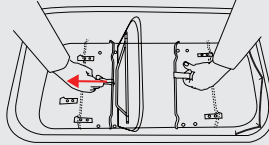
- 1 Pull the metal frame to a vertical position. **Figure A.**
- 2 Remove the mattress. **Figure B.**
- 3 Fold back support towards the foot end. **Figure C.**
- 4 Push the metal frame down and lift the top frame. **Figure D.**
- 5 Close the zipper at the head end. **Figure E.**
- 6 Take hold of the two nylon tapes that are attached to the metal frame in the carrycot. **Figure F.**



E



F



Mounting the hood

Do as stated below:

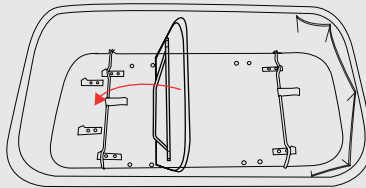
- 1 Lift the back support and lift the metal frame. **Figure A.**
- 2 Draw the rear part of the mattress over the metal frame and then push the frame down. **Figure B.**



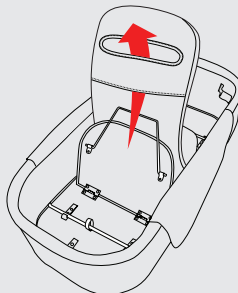
WARNING

Do not use a mattress thicker than 40mm.

A



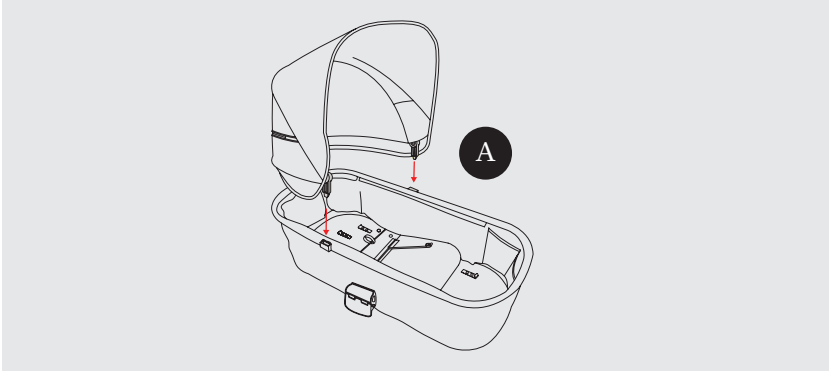
B



Mounting the hood on the carrycot

Do as stated below:

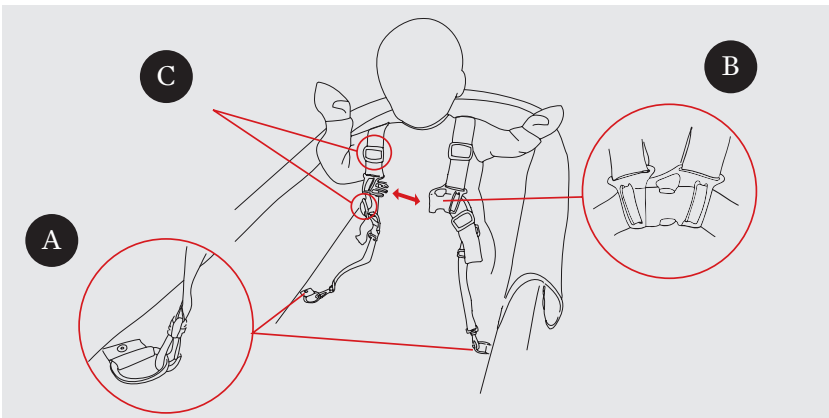
- 1 Open up the hood.
- 2 Attach the fittings in the carrycot as shown in **Figure A**. If the fittings are in different positions during the mounting, it is possible to attach one of them first and then adjust the placing until it has the same position as the second fitting. Then attach the second fitting.



Instructions for the four-point harness

Do as stated below:

- 1 Fit the harness in the buckles that are positioned at the middle of the carrycot, below the mattress. **Figure A**.
- 2 Fit the harness onto your child and close the buckle (click). **Figure B**.
- 3 Adjust the shoulder straps and waist belt of the harness. **Figure C**.
- 4 The harness should fit the child snugly in order to fulfil its function safely.



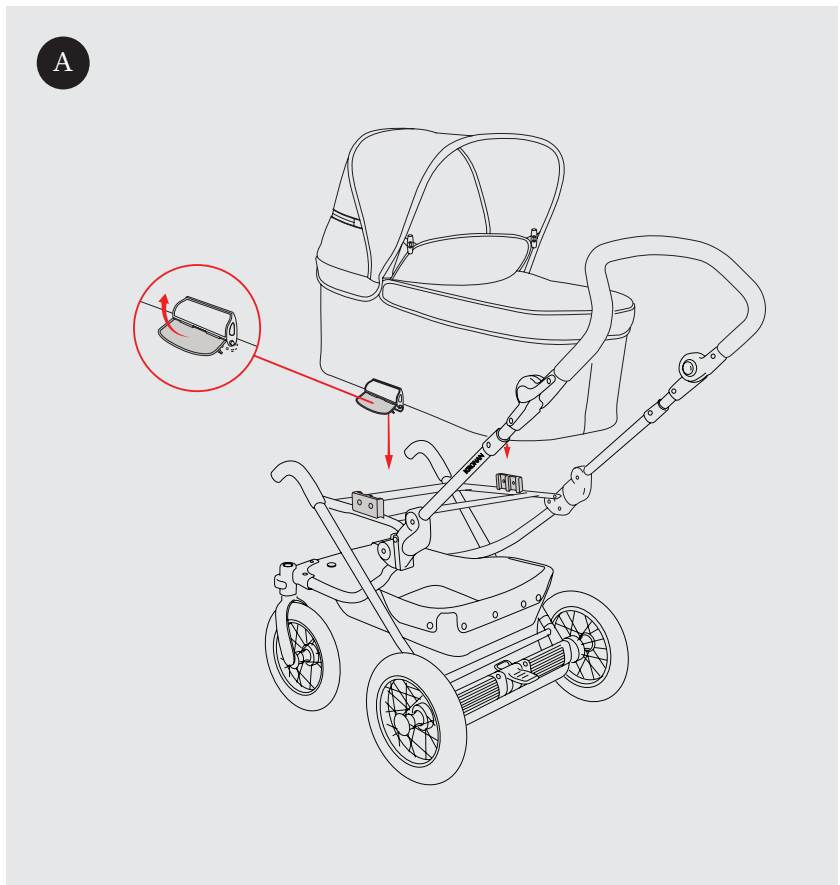


Always use the four-point harness when the child is sitting in the carrycot.

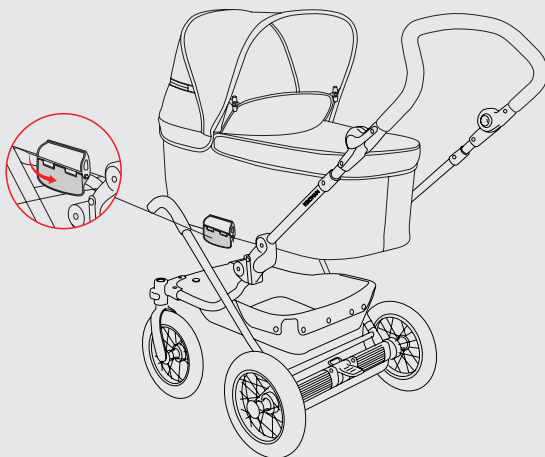
Mounting the carrycot onto the chassis

Do as stated below:

- 1 Apply the brake before mounting the carrycot.
- 2 Undo the two fasteners located outside on the sides of the carrycot. **Figure A.**
- 3 Mount the carrycot onto the chassis and make sure that the two fasteners slide into the holder on the chassis. **Figure A.**
- 4 Close the fasteners and ensure that the carrycot is firmly mounted by pulling the foot end gently upwards. **Figure B.**



B

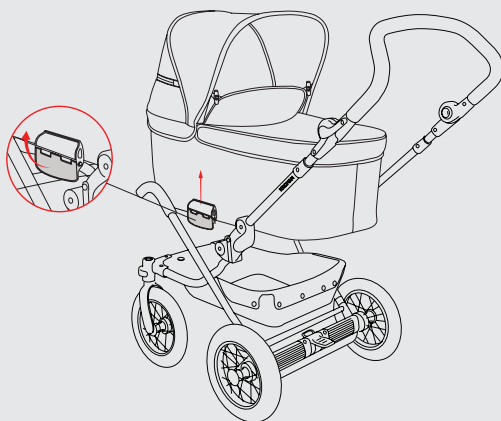


Removing the carrycot from the chassis

Do as stated below:

- 1 Undo the two fasteners located outside on the sides of the carrycot and lift upwards.
Figure A.

A



WARNING

Check that the fasteners of the carrycot on the frame are firmly secured before using the carrycot, you do this by pulling the foot end gently upwards.

Guarantee and complaints

Safe birth guarantee

You always have the right to return the pram and receive a refund, if anything should go wrong during the pregnancy or birth. Contact the Customer Service Desk to arrange the practical details. We call this the “Safe Birth Guarantee”.

Terms of guarantee

Kronan Trademark guarantees that this product on the occasion of purchase and for one year after purchase is free of faults with respect to material, design and function. If problems arise during the period of the guarantee, following normal use, correct mounting and correct care of the product, these problems must be of a type that it is possible to demonstrate the deficiency in material, design or function for the guarantee to be valid. We will in these cases repair or exchange the product as specified below.

- 1 The guarantee is valid only after presentation of proof of purchase issued by Kronan to the purchaser.
- 2 Kronan reserves the right to decline to carry out service under guarantee if proof of purchase is missing.
- 3 The guarantee is valid solely for deficiencies in material, design or function.
- 4 The guarantee does not cover periodic inspection, maintenance, repair or exchange of parts that are necessary following normal wear and tear, nor for damage that has arisen through faulty use or management of the product.
- 5 Kronan has the right to decline to carry out service under guarantee if it is clear that the recommended care instructions have not been followed. These instructions are detailed under “Care, maintenance and cleaning” in the manual, and should be read thoroughly.
- 6 This guarantee does not affect the consumer’s rights as defined by applicable legislation. In the absence of applicable legislation, the rights of the consumer are limited to those defined in the Terms of Guarantee. Kronan Trademark is not responsible for injury that arises as a result of failure to comply with the expressed or implied guarantee for this product.
- 7 No guarantee is given covering second-hand purchase

If you encounter problems

You have the right to file a complaint about the product for three years after purchase. It is important that you contact us immediately in the event of any problem arising, such that we can help you as rapidly as possible.

- 1 Contact the Kronan Customer Service Desk and we will send you a Complaint Form. The form can also be downloaded from our website.
- 2 Complete the form carefully.
- 3 Always attach a copy of the purchase receipt or proof of purchase.
- 4 Post the completed Complaint Form to us, or send it by e-mail.
- 5 As soon as we have received the form, we will contact you and make sure that you receive the best possible help.

It is of the highest importance for us that you are satisfied with your KRONAN product, even if the period with right of complaint has expired. In this case, feel free to contact us and make your opinion known.

Contact

**If you have any questions or queries,
contact our Customer Service Office**

Telephone: +46 8 694 7282

E-mail: info@kronan.com

Web: www.kronan.com

Kronan Trademark AB

Kemistvägen 6

SE-187 70 Täby

Sweden



INKÖPSKVITTO/ RECEIPT

Svenska

Fyll i uppgifterna nedan och fäst ditt inköpsbevis/kvitto i handboken. Serienummer hittar du på etikett som är fäst på ram. Genom att spara denna information har du rätt dokumentation vid stöld, om du behöver göra en reklamation eller återopära garantin. Har du köpt till ett kombinationslås eller liknande noterar du nyckelkoden nedan. Varje registrerings skylt är unik!

English

Fill in the details below and affix your proof of purchase/receipt so that you have everything together in the unlikely event that you need to issue a complaint or claim the warranty. If you have a combination lock or similar device, please note the lock's combination and keep it together with the pushchair's registration number. This can be good to have close by if you need to identify your pushchair. Each registration plate is unique!

Serienummer/Serialnumber:

--	--	--	--	--	--	--	--	--	--	--	--	--	--	--	--	--	--

Registernngsskylt/Registration plate:

--	--	--	--	--	--	--	--	--	--	--	--	--	--	--	--	--	--

Låsuppgifter/Lock details: